

DOSSIER PLAN DE VENTE

Commune de Vic La Gardiole

OCCITANIE



Phase : Plan de vente
Ind : A - Date: 23/01/2024
Echelle:

ARCHITECTE

Brahim Daouabi
Architecte HMONP
0769901549
bra.act@gmail.com



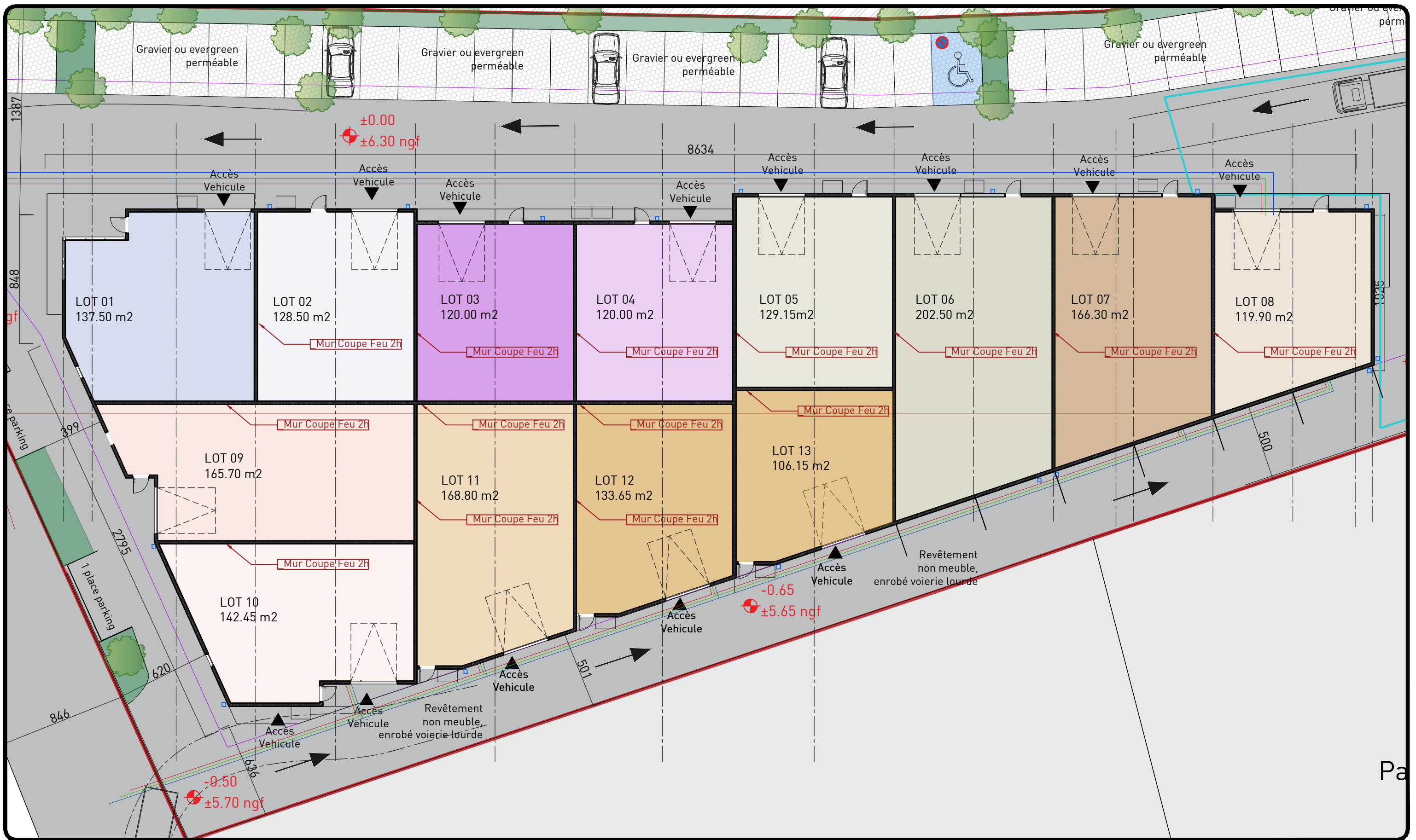
"LA GARDIOLE 2.0"

Locaux d'artisanat mixtes
Chemin de La Condamine
34 110 Vic-La-Gardiole



MAITRE D'OUVRAGE:

SCCV GARDIOLE 2.0
145 Rue de la Première Ecluse
34 070 Montpellier



ARCHITECTE

Brahim Daouabi
 Architecte HMONP
 0769901549
 bra.act@gmail.com



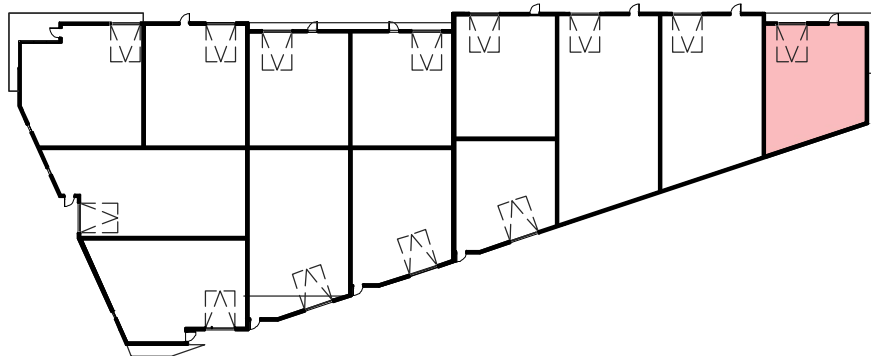
"LA GARDIOLE 2.0"

Locaux d'artisanat mixtes
 Chemin de La Condamine
 34 110 Vic-La-Gardiole



MAITRE D'OUVRAGE:

SCCV GARDIOLE 2.0
 145 Rue de la Première Ecluse
 34 070 Montpellier



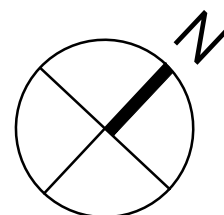
BATIMENT : LOT 08

Niveau : RDC (Local Brut, réseaux en attente)

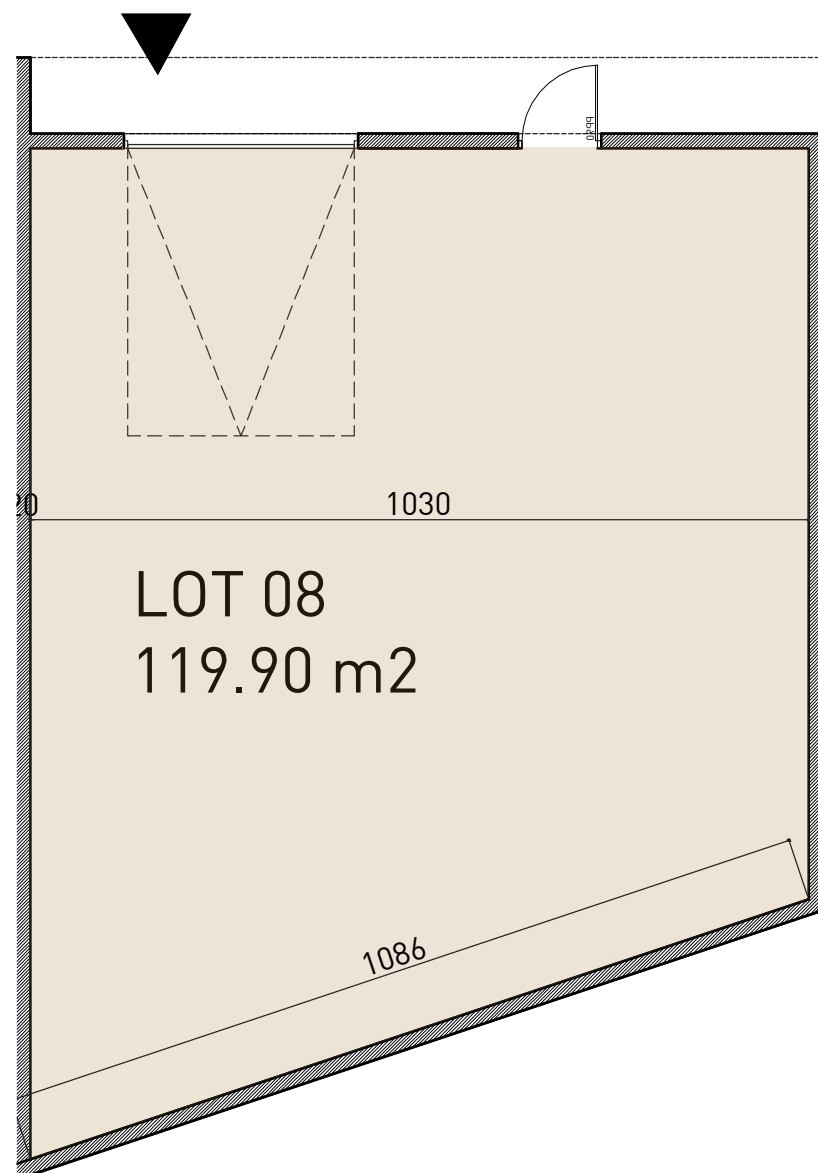
Surface Rdc: 119.80 m²

Surface Totale : 119.80 m²

Echelle sous réserve d'une réduction, plans non contractuels.
La surface des lots est susceptible d'évoluer suivant le dimensionnement de la structure porteuse (ajout de poteaux), et celui des réseaux (tce).
Locaux équipés de portes industrielles, et, une issue de secours 1UP



Phase : Plan de vente
Ind : A- Date: 23/01/2024
Echelle: sans



ARCHITECTE

Brahim Daouabi
Architecte HMONP
0769901549
bra.act@gmail.com



"LA GARDIOLE 2.0"

Locaux d'artisanat mixtes
Chemin de La Condamine
34 110 Vic-La-Gardiole



MAITRE D'OUVRAGE:

SCCV GARDIOLE 2.0
145 Rue de la Première Ecluse
34 070 Montpellier